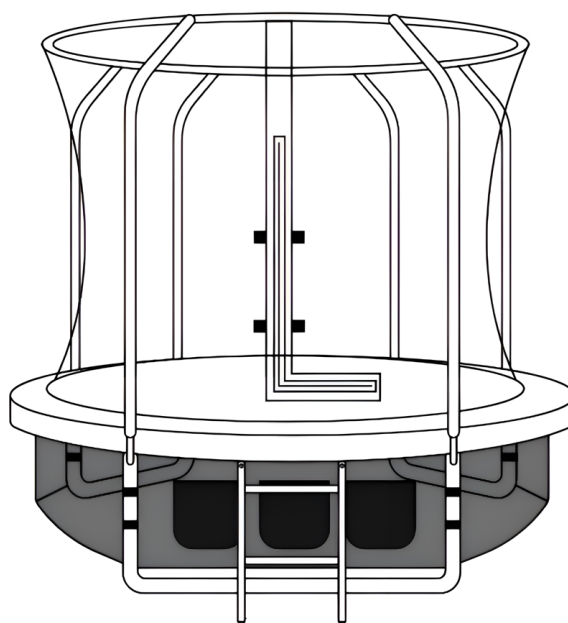




CLEAR FIT

ИНСТРУКЦИЯ ПОЛЬЗОВАТЕЛЯ



БАТУТ

CLEAR FIT
FAMILYHOP

8 FT, 10 FT, 12 FT, 14 FT

УВАЖАЕМЫЙ ПОКУПАТЕЛЬ!

Благодарим Вас за то, что отдали предпочтение товарам нашей марки. Наша команда работала над тем, чтобы вы получили много приятных моментов и ваши тренировки были полезными и интересными при использовании нашего товара. Мы уверены, что Вы будете довольны приобретением и данная модель удовлетворит все ваши требования.

Перед началом эксплуатации оборудования внимательно изучите настоящее руководство, в котором содержится важная информация, касающаяся Вашей безопасности, а так же рекомендации по правильному использованию и ухода за ним.



Если у вас возникли трудности со сборкой или использованием нашего оборудования просим вас связаться с официальным сервисным центром SUNNY FITNESS:



СОДЕРЖАНИЕ

ИНСТРУКЦИЯ ПО ТЕХНИКЕ БЕЗОПАСНОСТИ.....	4
КОМПЛЕКТУЮЩИЕ	6
СХЕМА КОМПЛЕКТУЮЩИХ.....	12
ИНСТРУКЦИЯ ПО СБОРКЕ.....	13
УСТАНОВКА СПРИНКЛЕРА.....	18
УСТАНОВКА ДОПОЛНИТЕЛЬНЫХ ФИКСАТОРОВ.....	18

ВАЖНО!!

Перед использованием устройства внимательно и полностью прочитайте данную инструкцию. Технические характеристики и описание конкретной модели тренажера могут отличаться от приведенных на иллюстрациях и могут быть изменены производителем без предварительного уведомления. Актуальную версию руководства по эксплуатации можно скачать на сайте clear-fit.ru.

ИНСТРУКЦИЯ ПО ТЕХНИКЕ БЕЗОПАСНОСТИ



Запрещается совершать сальто, трюки и другие акробатические элементы, которые могут привести к приземлению не на ноги. Приземление на голову или шею (другие части тела) может привести к серьезным



Использование батута не подходит для детей до 6 лет.



Запрещается прыгать на батуте более, чем одному человеку. В противном случае, это может привести к серьезным травмам.



Перед использованием батута снимите все предметы, включая украшения, очки, заколки для волос. При прыжках не допускайте нахождения острых предметов.



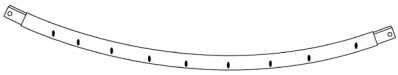
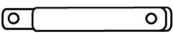


Запрещается прыгать на батуте людям с повышенным кровяным давлением, болезнями опорно-двигательного аппарата, другими заболеваниями и ограничениями, негативно влияющими на состояние здорового человека.



Если вы беременны, не используйте батут без консультации врача.


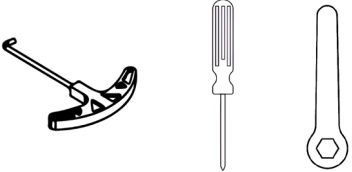

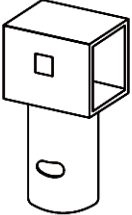
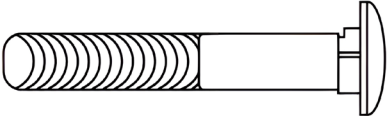
- Запрещено прыгать на батуте под воздействием алкогольного или наркотического опьянения, а также под воздействием лекарственных средств.
- Не допускайте использование батута детьми без присмотра родителей или взрослых.
- В случае если батутом никто не пользуется, не забудьте убрать лестницу в безопасное место, чтобы дети не могли прыгать без присмотра.
- Батут следует устанавливать на ровную, плоскую, хорошо освещенную поверхность (трава). Не допускается установка батута на твердую поверхность (асфальт, бетон), или если вокруг батута отсутствует свободное пространство.
- Нельзя прыгать на батуте, если под ним находятся животные, люди или любые другие предметы, в противном случае могут возникнуть повреждения.
- Берегите батут от неразрешенного и неконтролируемого использования.
- Проверяйте батут каждый раз перед использованием. Убедитесь, что сетка безопасности и защитный мат правильно размещены. Сразу заменяйте любые поврежденные части или отсутствующие части.
- Не прыгайте на батуте во время инсталляции и деинсталляции батута.
- Не используйте батут как опору для прыжков на другие объекты.
- Не используйте батут при плохих погодных условиях, таких как дождь, порывистый ветер или шторм.
- Всегда прыгайте в центре прыжкового полотна. Не прыгайте на сетку безопасности или на защитный мат. Сетка безопасности и защитный мат специально разработаны только для снижения тяжести падений, и не предназначены для игр.
- Если батут необходимо переместить после сборки, полностью поднимите все ножки с поверхности. Осторожно разместите на новом местоположении.
- Не волочите батут, так как это может ослабить или повредить каркас. В данном случае гарантия также будет нарушена.
- Для зимнего хранения батута с сеткой нужно: разобрать всю конструкцию полностью, начиная с защитной сетки и аксессуаров; уложить части каркаса в мешок, ящик или картонную коробку; бережно свернуть сетку и батутное полотно; сложить все элементы для хранения в сухом и, по возможности, теплом месте под крышей.

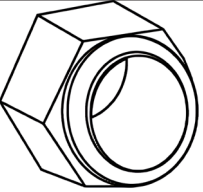
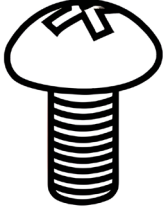


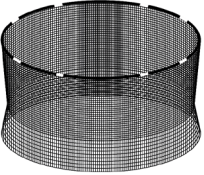
КОМПЛЕКТУЮЩИЕ

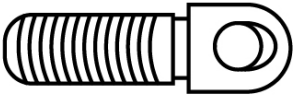
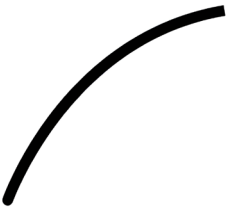

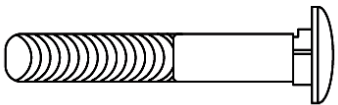
№	Рисунок	Описание	Размеры батутов (FT)			
			8	10	12	14
1		Труба рамы	6	8	8	8
2		Труба W-образной ноги	6	8	8	8
3		W-образная нога	3	4	4	4
4		Пружина	48	64	72	88

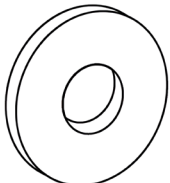
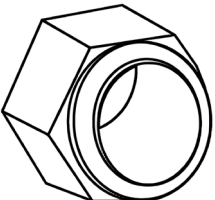
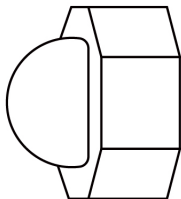

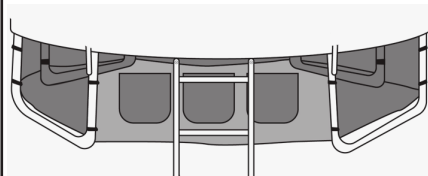
ВНИМАНИЕ!!


В зависимости от размера, комплектующие батута поставляются в нескольких коробках. Перед сборкой проверьте, чтобы все комплектующие были в комплекте и не было никаких повреждений. Если какие-либо комплектующие повреждены или отсутствуют в комплекте, свяжитесь с продавцом.

№	Рисунок	Описание	Размеры батутов (FT)			
			8	10	12	14
5		Прыжковое основание с V-образными кольцами	1	1	1	1
6		Набор инструментов (включает гаечный ключ, отвертку, натяжитель пружин)	1	1	1	1
7		Защитный мат	1	1	1	1
8		T-образный кронштейн	6	8	8	8
9		Винт M8x50	6	8	8	8

№	Рисунок	Описание	Размеры батутов (FT)			
			8	10	12	14
10		Гайка М8	6	8	8	8
11		Винт М6х10	12	16	16	16
12		Нижняя стойка безопасности	6	8	8	8
13		Верхняя стойка безопасности	6	8	8	8
14		Верхняя защитная сетка	1	1	1	1

№	Рисунок	Описание	Размеры батутов (FT)			
			8	10	12	14
15		Пластиковое крепление для тяги	6	8	8	8
16		Тяга для крепления сетки батута сверху	6	8	8	8
17		Чехол на верхние и нижние стойки безопасности	6	8	8	8
18		Усиленное крепление	6	8	8	8
19		Винт М6х78	12	16	16	16

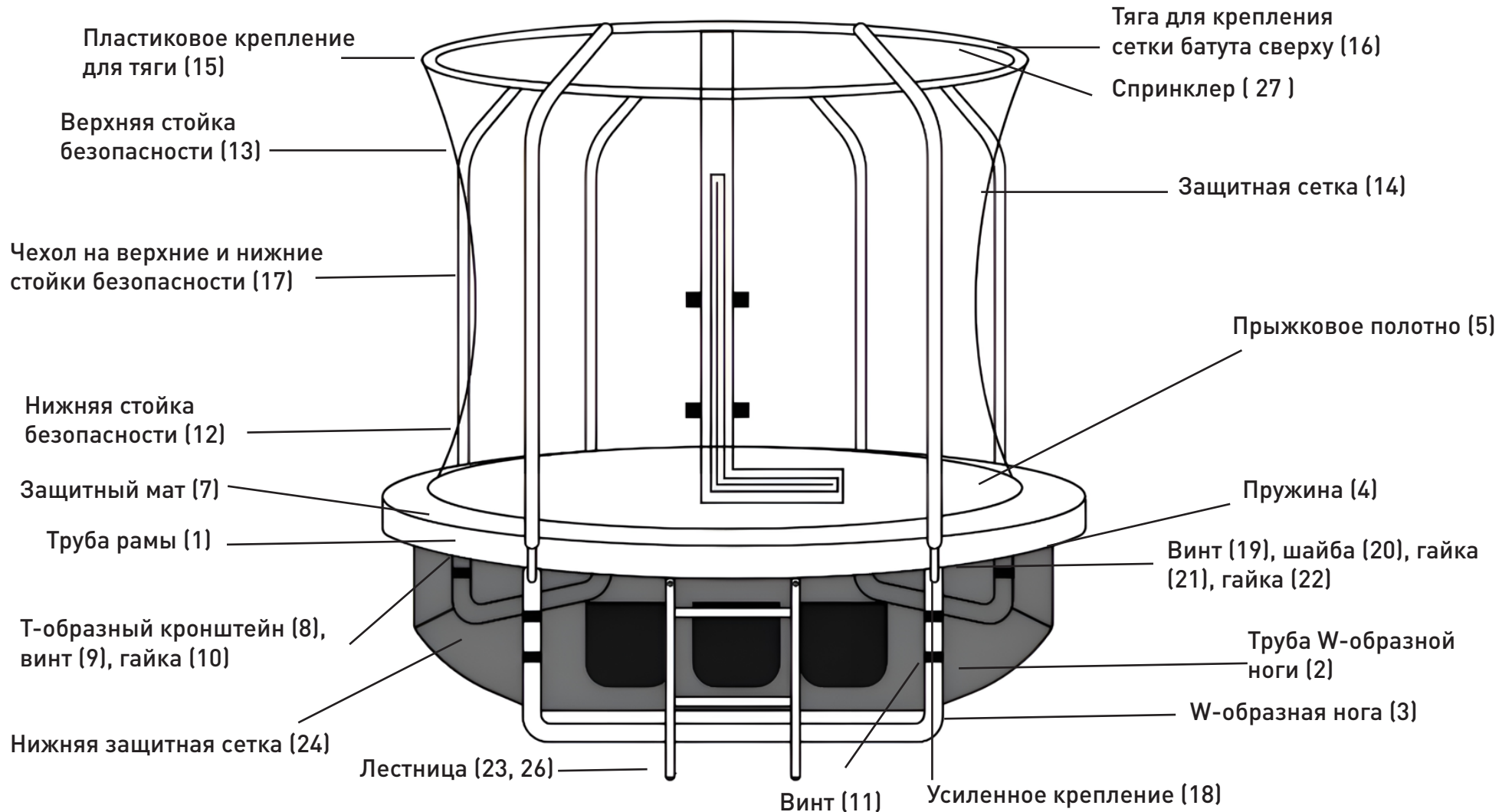
№	Рисунок	Описание	Размеры батутов (FT)			
			8	10	12	14
20		Шайба М6	12	16	16	16
21		Гайка М6	12	16	16	16
22		Колпачковая гайка	12	16	16	16
23		Лестница	1	1	1	1
24		Нижняя защитная сетка	1	1	1	1

№	Рисунок	Описание	Размеры батутов (FT)			
			8	10	12	14
25		Дополнительные фиксаторы, защита от ветра	3	4	4	4
26		Ручка лестницы	2	2	2	2
27		Спринклер	1	1	1	1

ВНИМАНИЕ!!

Количество комплектующих зависит от размера батута. Перед сборкой батута обязательно сверьте диаметр прыжкового полотна с заявленным.

СХЕМА КОМПЛЕКТУЮЩИХ



ВНИМАНИЕ!!

Запрещается использовать батут до сборки согласно инструкции. Полное или частичное несоблюдение инструкции по сборке может привести к небезопасному использованию батута, и Ваша гарантия будет утрачена. Разместите батут на плоской твердой поверхности. Во время сборки определите местоположение для входа в батут.

ИНСТРУКЦИЯ ПО СБОРКЕ

1. Разложите трубы рамы (1) и Т-образный кронштейн (8) в правильной последовательности. Рис.1
2. Соедините трубы рамы (1) с помощью Т-образного кронштейна (8). Ножки Т-образного кронштейна должны быть направлены вниз. Затяните Т-образный кронштейн (8) с рамой (1) с помощью винта М8 (9) и гайки М8 (10), используйте 1 винт для каждого Т-образного кронштейна (8) Рис. 2
3. Соедините W-образную ногу (3) с вертикальной ногой (2) с помощью винта (11) и отвертки (6), используйте 1 винт для каждого соединения. Рис. 3
4. Поднимите собранную раму и вставьте собранные вертикальные ноги в Т-образные кронштейны рамы (8). Рис. 4, Рис. 5

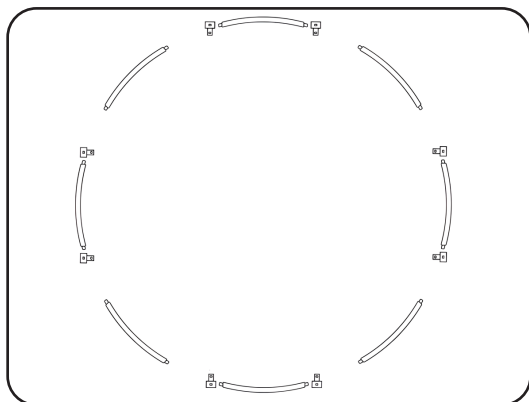


Рис.1

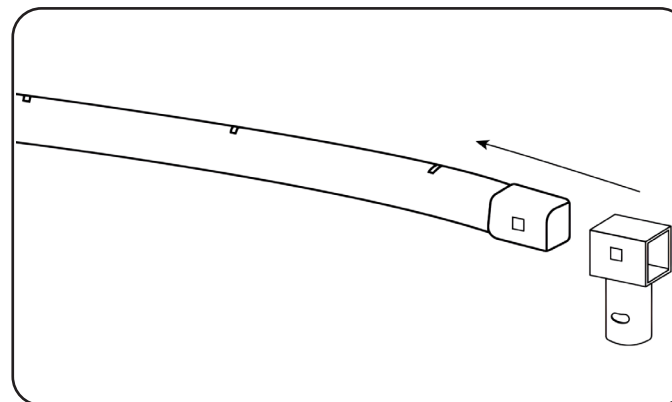


Рис.2

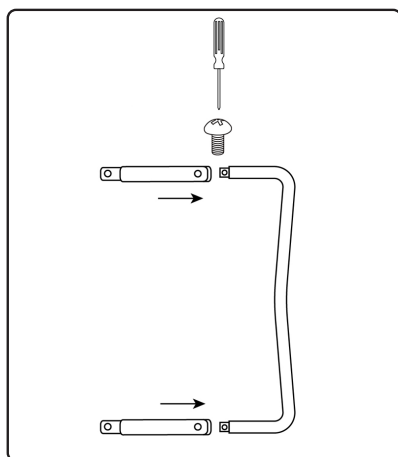


Рис.3

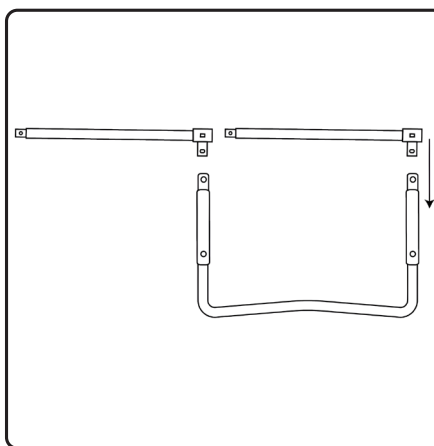


Рис.4

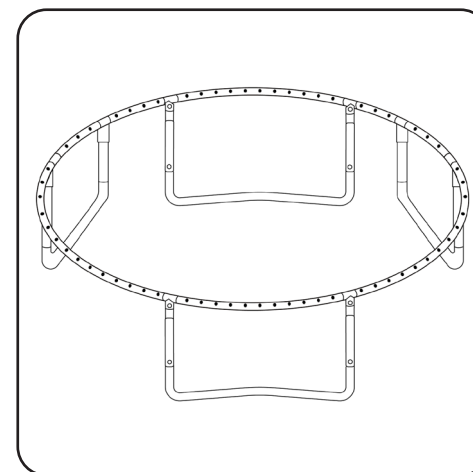


Рис.5

5. Соедините изогнутый конец пружины (4) с V-образными кольцами прыжкового полотна (5) с помощью натяжителя пружин (6) только в местах крепления ног батута. Рис. 6. Наиболее изогнутый конец пружины предназначен для прыжкового полотна с V-образными кольцами (5).

6. Двигаясь по часовой стрелке, продолжайте присоединять оставшиеся V-образные кольца (5) аналогичным способом. Рис. 7

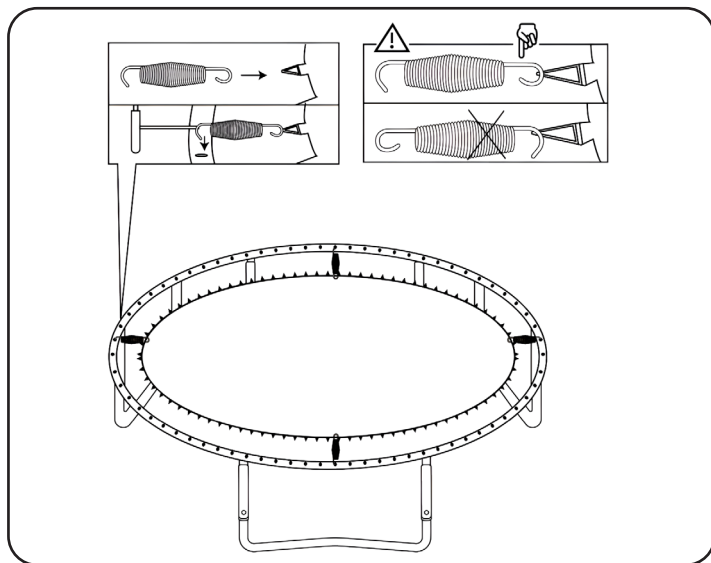


Рис.6

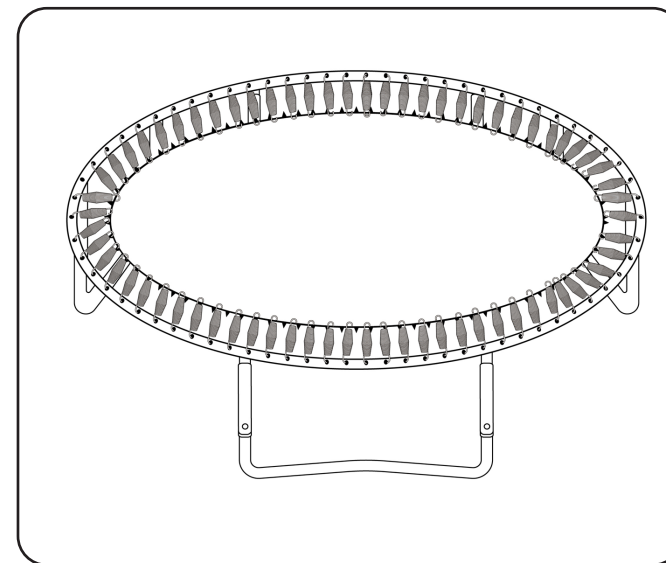


Рис.7

7. Поместите защитный мат (7) на пружинный механизм Рис. 8. С помощью лент крепления, находящихся в нижней части защитного мата, прикрепите его к каркасу рамы. Повторите этот шаг со всеми свободными лентами крепления, пока защитный мат (7) не будет полностью прикреплен. Рис. 9

8. Соедините верхнюю стойку безопасности (13) с нижней (12). Повторите этот шаг для сборки всех верхних (13) и нижних стоек безопасности (12). Рис. 10

9. Наденьте чехол вертикальной стойки (17) на собранную стойку безопасности. Повторите этот шаг для всех собранных стоек безопасности. Рис. 11

10. Вставьте винты М6 (19) и усиленное крепление (18) в отверстия стойки безопасности. Вставьте стойку безопасности с винтами в вертикальную ногу батута так, чтобы винты вошли в верхнее и нижнее отверстие. С задней стороны добавьте шайбу М6 (20) и гайку М6 (21). Затяните детали с помощью гаечного ключа. В конце установите колпачковые гайки (22). Повторите этот шаг для всех собранных стоек безопасности. Рис. 12

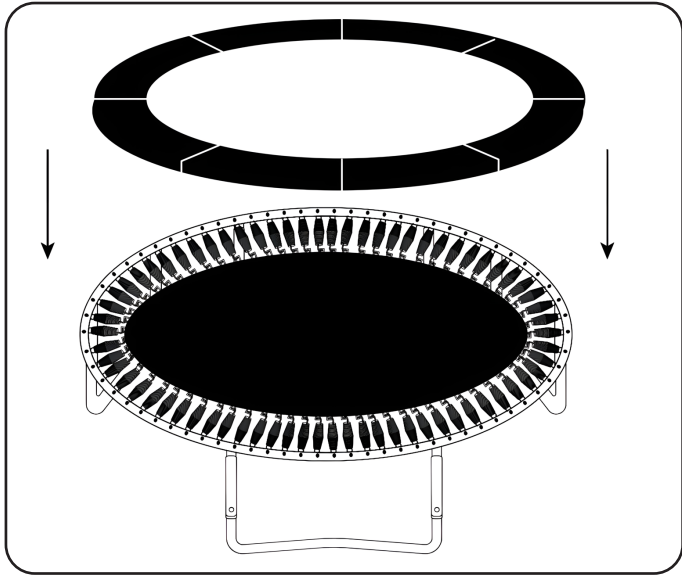


Рис.8

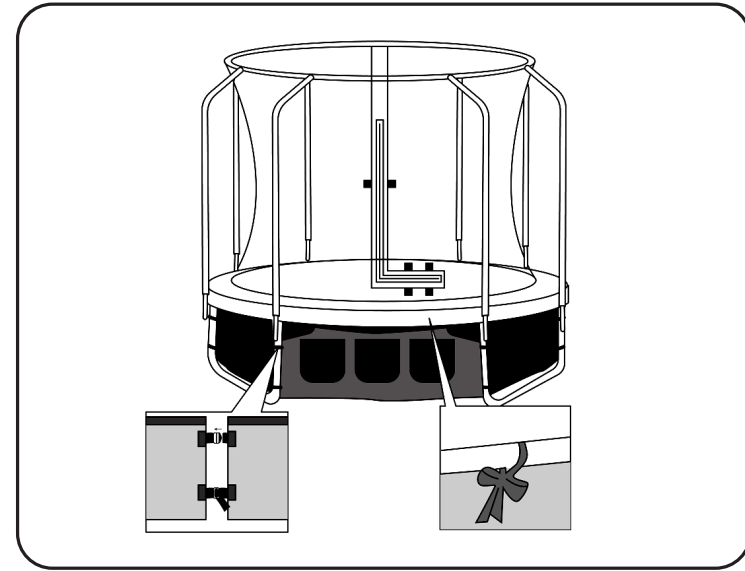


Рис.9

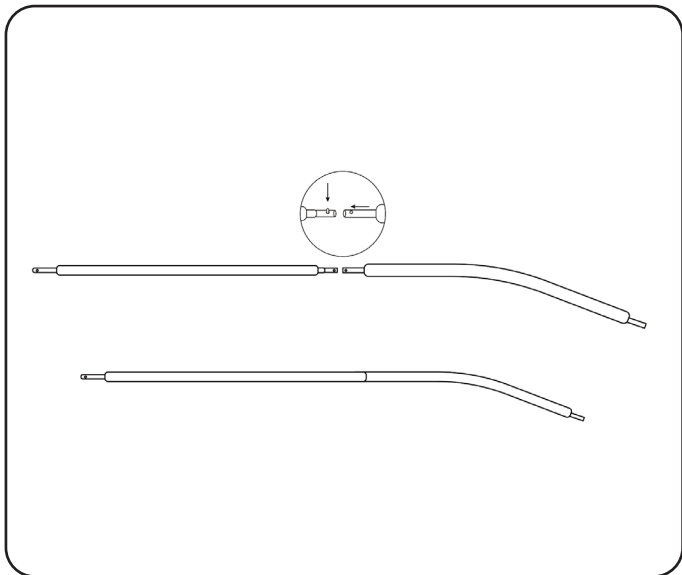


Рис.10

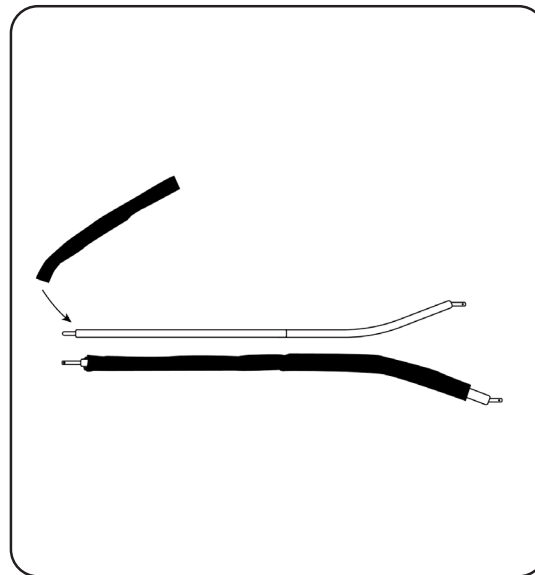


Рис.11

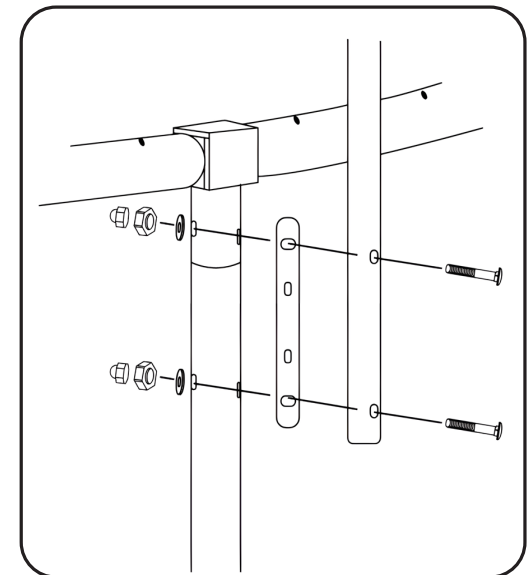


Рис.12

11. Вставьте тягу для крепления сетки батута (16) в верхнюю часть защитной сетки (14), соединяя тяги пластиковым креплением (15).

Рис. 13

12. Вставьте полученное соединение верхней части защитной сетки в каждую верхнюю стойку безопасности (13). Рис. 14

13. Зафиксируйте нижнюю часть защитной сетки (14), вытаскивая пружину с помощью натяжителя (6) и продевая V-образное кольцо прыжкового полотна в специальное отверстие на защитной сетке. Повторите этот шаг для каждого V-образного кольца на прыжковом полотне.

14. Зафиксируйте нижнюю сетку (24) на каркасе батута, крепко завязав концы сетки (24). В конце закрепите фиксаторы нижней сетки (24). Рис. 9

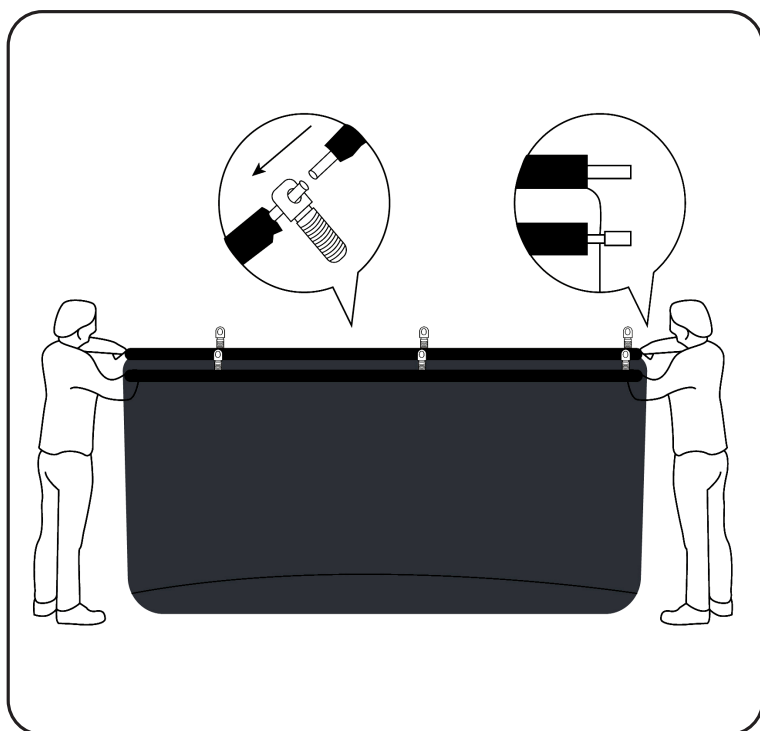


Рис.13

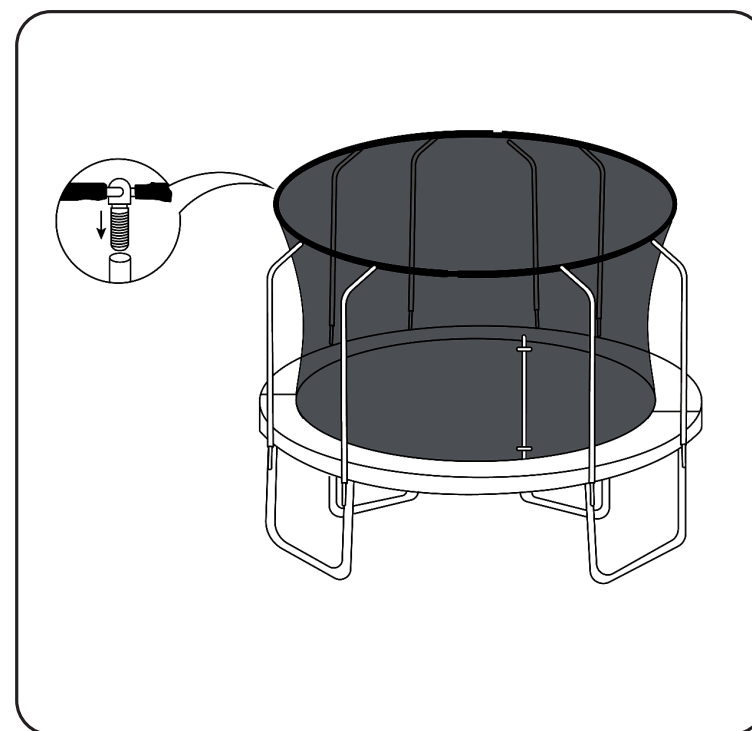


Рис.14

15. Наденьте ручки лестницы [26] на трубы лестницы [23] как показано на рисунке. Зафиксируйте соединения болтом [11]. Рис. 15
16. Установите лестницу [23], зацепив ее за каркас батута под защитным матом [7]. Рис. 16

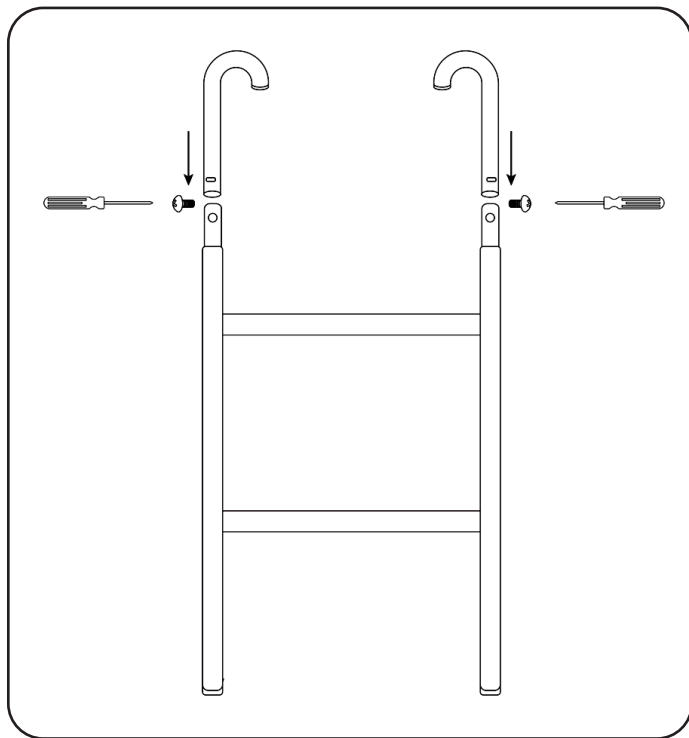


Рис.15

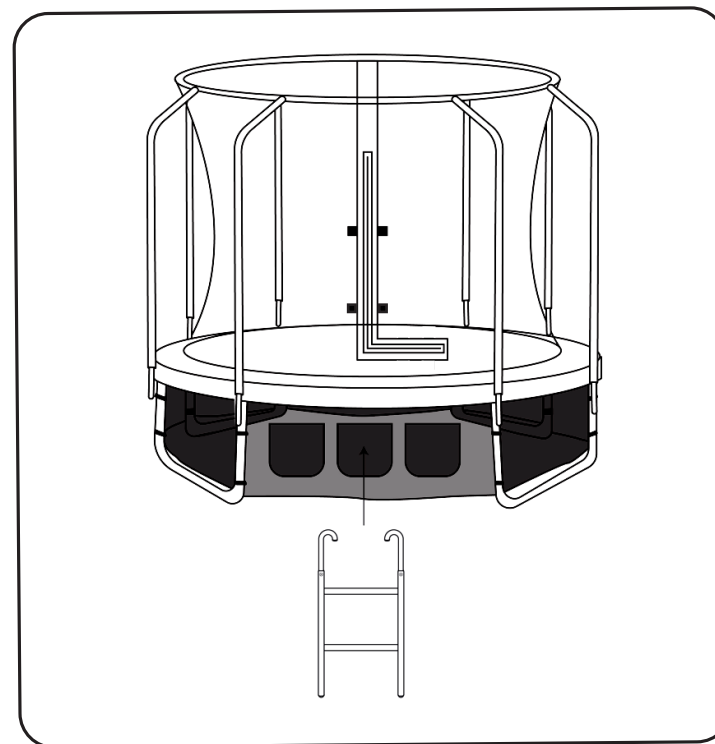


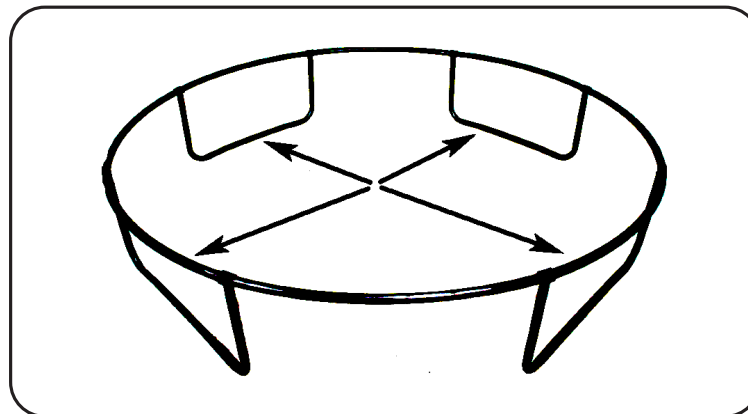
Рис.16

УСТАНОВКА СПРИНКЛЕРА

1. Проденьте шланг спринклера (27) (входит в комплект) через металлический хомут. Вставьте шланг спринклера в кран. Для плотной фиксации шланга с краном закрутите ручку металлического хомута.
2. Закрепите собранный шланг с краном на стойке катушки (13) с помощью хомутов-стяжек.
3. Другой конец шланга закрепите к верхней части защитной (14) сети по кругу при помощи хомутов-стяжек. Обрежьте свободные концы хомутов-стяжек.
4. Другой конец крана соедините с шлангом для подачи воды при помощи зажимного механизма. Для этого необходимо открутить и снять зажим с крана, продеть шланг через зажим, насадить шланг на кран и закрутить зажим.
5. Для регулировки подачи воды используйте ручку крана.

УСТАНОВКА ДОПОЛНИТЕЛЬНЫХ ФИКСАТОРОВ

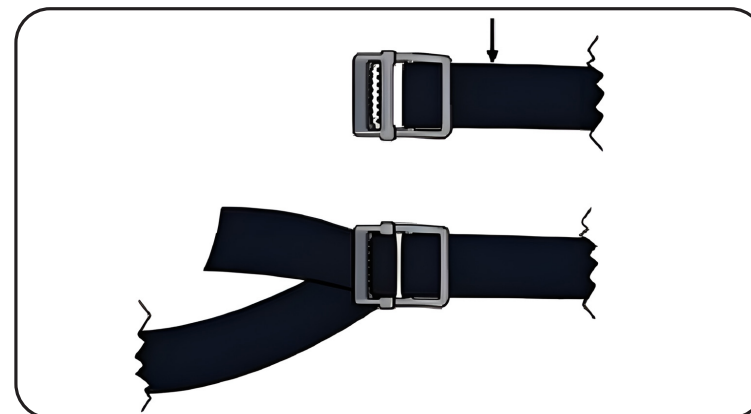
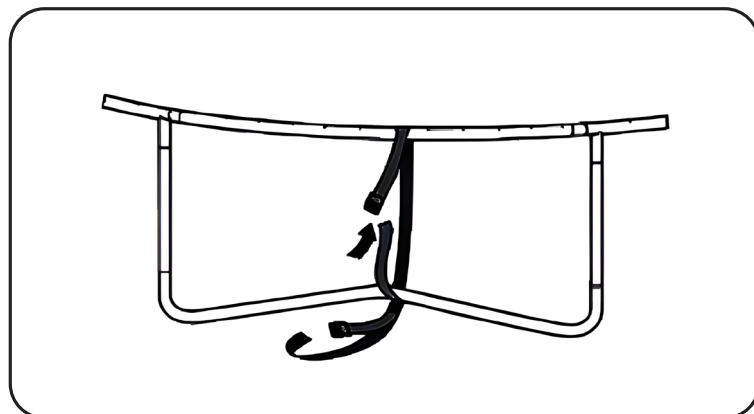
Применение дополнительных фиксаторов не может полностью гарантировать Вашу безопасность во время эксплуатации катушки или при сильном ветре. Однако, их использование может уменьшить вероятность сдвига катушки. Перед установкой дополнительных фиксаторов убедитесь, что в местах их установки нет таких препятствий, как электричество, газ, вода и др. Если катушку необходимо переместить после сборки, полностью поднимите все ножки с поверхности. Осторожно разместите на новом местоположении. Не волочите катушку, так как это может ослабить или повредить каркас. В данном случае гарантия будет нарушена. 1 фиксатор предназначен для 1 ноги. Убедитесь, что каждая пара колышек установлена на противоположных сторонах катушки (как показано стрелочками на рисунке ниже)



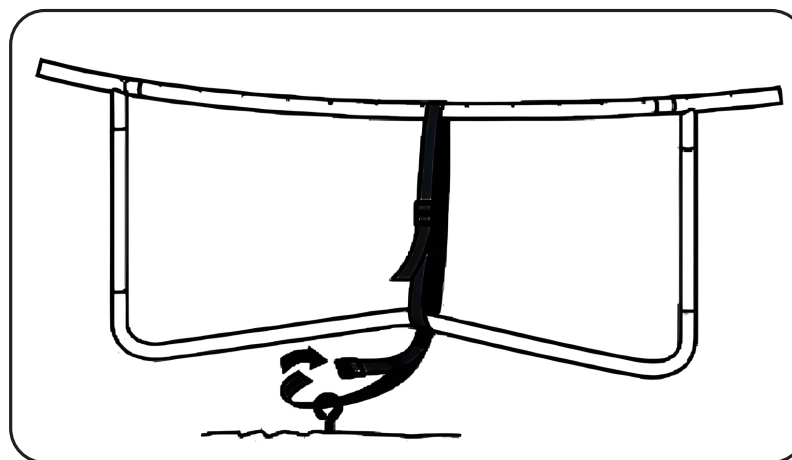
ВНИМАНИЕ!!

В конце сборки проверьте все соединения. Каждое соединение должно быть надежно закреплено, чтобы защитная сеть всегда оставалась жестко натянутой. В противном случае, защитная сеть не сможет выполнять своих защитных функций.

1. Обмотайте часть ремня каждого колышка вокруг рамы батута и в центре ноги. Вставьте конец ремня в пряжку так, чтобы ремень вошел в пряжку, а затем вышел под зубцами пряжки, как показано на рисунках ниже. Потяните конец ремня, чтобы затянуть его.



2. Вставьте каждый колышек, как можно ближе к ноге батута. С помощью любого подходящего инструмента вкрутите колышек в землю таким образом, чтобы от его верха до земли было приблизительно 50 мм. Убедитесь, что кольцо колышка повернуто в центр батута.
3. Проденьте конец оставшейся части каждого ремня через кольцо колышка и вставьте в пряжку так, чтобы ремень вошел в пряжку, а затем вышел под зубцами пряжки. Потяните конец ремня, чтобы затянуть его.
4. Повторите предыдущий шаг для каждого колышка.





.....

.....

.....

.....

.....

.....

.....

.....

.....

.....

.....

.....

.....

.....

.....

.....

.....

.....

.....

.....

.....

.....

.....

.....

.....

.....

.....

EAL



www.clear-fit.ru